

ML.G.646

Sling Shackles

Manilles à corps large

High Tensile forged
steel quenched and
tempered

Acier forgé
haute résistance

Safety factor = 5
Coefficient de sécurité = 5

Certificate ; traction test :

- 2 x W.L.L. up to 300 T.
- 1,33 x W.L.L. up to 1500T.

Certificat ; essai de traction

- 2 x W.L.L. jusqu'à 300 T.
- 1,33 x W.L.L. jusqu'à 1500T.

Embossed marking in the bending : LE BÉON & WLL
Marquage en relief dans le cintre : LE BÉON & WLL

Material : Forged alloy steel for all W.L.L.

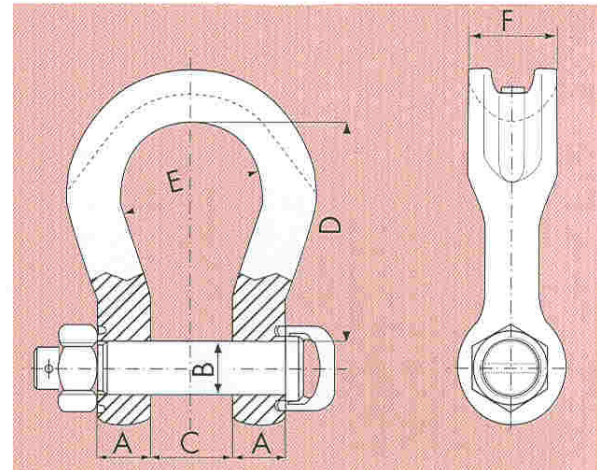
Matière : Acier Allié forgé pour toutes les W.L.L.


Finish : Galva paint on bodies and orange paint on pins.

Présentation : Peinture galva corps, axe orange.

Tolérances de forge $\pm 5\%$

Forging tolerances $\pm 5\%$



W.L.L. Metric Tonnes	A	B	C	D	E	F	 in kg
75 TON	70	70	105	290	186	120	67
125 TON	85	80	130	365	220	150	110
150 TON	89	95	140	390	250	170	160
200 TON	100	105	150	480	276	205	220
250 TON	110	120	170	540	300	240	320
300 TON	122	134	185	600	350	265	350
400 TON	145	160	220	575	370	320	635
500 TON	160	180	250	680	450	340	803
600 TON	170	200	275	740	490	370	1031
700 TON	190	215	300	750	540	400	1260
800 TON	200	230	325	850	554	420	1710
900 TON	220	255	350	850	584	440	1980
1000 TON	240	270	380	850	614	460	2350
1250 TON	260	300	430	930	644	530	2950
1500 TON	280	320	460	950	680	560	3500

(For other dimensions, refer to us - Autres dimensions : nous consulter)

LB FORGES
LE BÉON

STEEL FORGINGS MANUFACTURE
FOR MARINE - INDUSTRY & OFFSHORE
7, boulevard Louis-Nail - C.P. 19 - 56326 LORIENT Cedex - FRANCE
Tél. 33 2 97 37 22 00 - Fax 33 2 97 37 12 15
E-mail : info@le-beon.com - http://www.lebeon.com