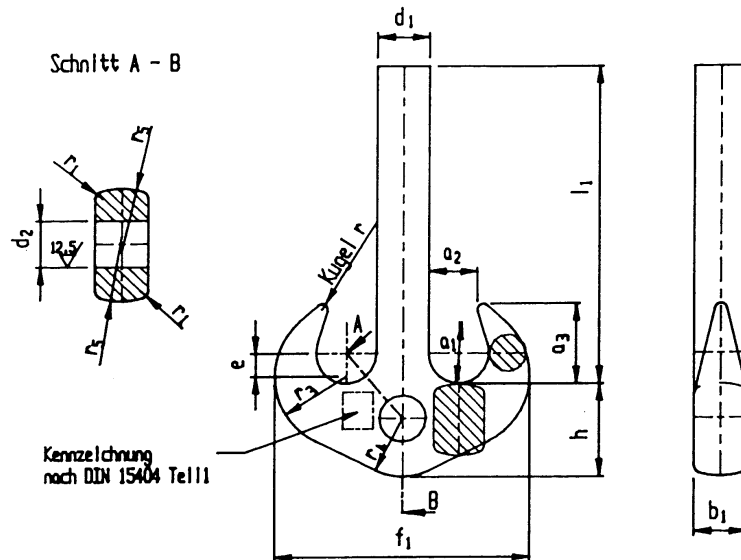


Für diese Technische Unterlage
behalten wir uns alle Rechte vor.

Ausgabe : April 1994 , Ersatz für Ausgabe : März 1991



✓(12.5°)

Bezeichnung eines Doppelhakens Nr. 100 :
Doppelhaken DIN 15402 - RFB 100 - P

Haken Nr.	a ₁	a ₂	a ₃	b ₁	d ₁	d ₂ H15	e	f ₁	h	l ₁	r ₁	r ₂	r ₃	r ₄	r ₅	Gewicht kg
10	90	71	116	75	75	74	34	377	130	450	11	9	106	85	95	41
12	100	80	130	85	85	78	38	421	150	510	12.5	10	118	95	106	57
16	112	90	146	95	95	86	42	471	170	580	14	11	132	106	118	82
20	125	100	163	106	106	96	45	531	190	650	16	12.5	150	118	132	115
25	140	112	182	118	118	106	50	598	212	715	18	14	170	132	150	160
32	160	125	205	132	132	116	60	672	236	790	20	16	190	150	170	229
40	180	140	230	150	150	131	68	754	265	885	22	18	212	170	190	330
50	200	160	260	170	170	146	76	842	300	965	25	20	236	190	212	458
63	224	180	292	190	190	168	83	944	335	1090	28	22	265	212	236	638
80	250	200	325	212	212	188	90	1062	375	1235	32	25	300	236	265	892
100	280	224	364	236	236	208	105	1186	425	1375	36	28	335	265	300	1248
125	315	250	408	265	265	235	118	1330	475	1550	40	32	375	300	335	1757
160	355	280	458	300	300	260	128	1505	530	1745	45	36	425	335	375	2500
200	400	315	515	335	335	282	150	1685	600	1960	50	40	475	375	425	3560
250	450	355	580	375	375	312	170	1885	670	2210	56	45	530	425	475	5033

Werden andere Längen l₁ benötigt, so ist dies bei der Bestellung anzugeben.

Die Bezeichnung lautet dann z.B. für l₁ = 1500 mm :

Doppelhaken DIN 15402 - RFB 100 - 1500 P

Zulässige Abweichungen nach DIN 15402 Teil 1 / Seite 3 Tabelle 3 I

Ausführung und Abnahme nach den
Technischen Lieferbedingungen DIN 15404 Teil 1

Die Tragfähigkeit der Doppelhaken entspricht der DIN 15400