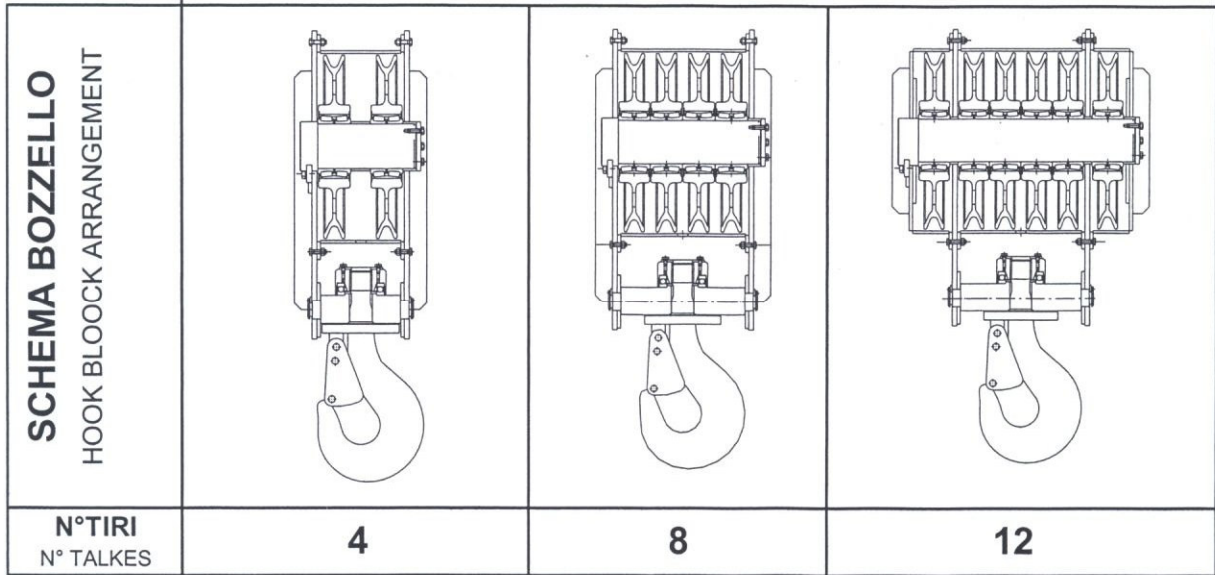


SCHEMA DI COMPOSIZIONE
TYPICAL ARRANGEMENTS



BOZZELLO HOOK BLOCK	N° TIRI N° TALKES	PORTATA (ton.) con gancio in classe P CAPACITY					FUNDE ROPE					PULEGGIA SHEAVES
		CLASSE FEM					CLASSE FEM					
		M4 (1 _{Am})	M5 (2 _m)	M6 (3 _m)	M7 (4 _m)	M8 (5 _m)	M4 (1 _{Am})	M5 (2 _m)	M6 (3 _m)	M7 (4 _m)	M8 (5 _m)	
1	4	8	5,3	5	-	-	14	-	-	-	-	315
2		10	8	6,3	-	-	16	14	14	-	-	
3		12,5	10	8	5	-	18	16	16	14	-	
4		16	12,5	10	6,3	-	20	18	18	16	-	
5		20	16	12,5	8	5	22	20	20	18	16	
6		25	20	16	10	6,3	24	22	22	20	18	
7		32	25	20	12,5	8	26	26	26	22	20	
8		-	-	-	16	10	-	-	-	26	22	
9		-	-	-	20	12,5	-	-	-	28	26	
10		-	-	-	25	16	-	-	-	32	28	
11	8	40	32	25	-	-	22	20	20	-	-	500
12		50	40	32	-	-	24	22	22	-	-	560
13		63	50	40	25	-	26	26	26	22	-	630
14		80	63	50	32	20	30	28	28	26	26	710
15		-	-	-	40	25	-	-	-	28	26	800
16		-	-	-	50	32	-	-	-	32	28	900
17	12	100	80	63	-	-	28	26	26	-	-	710
18		-	100	80	50	-	-	30	30	26	-	800
19		-	125	100	63	40	-	32	32	30	26	900
20		-	160	125	80	50	-	36	36	34	30	1000
21		-	-	-	100	63	-	-	-	36	34	1120
22		-	200	160	-	-	-	36	36	-	-	1000
23	16	-	200	-	-	-	-	40	-	-	1120	

Fune: anima metallica Seale Filler classe 6x36 per fune dia. ≤ 24 classe 6x46 per fune dia. > 24
Rope: steel core Seale Filler size 6x36 for rope dia. ≤ size 6x46 for rope dia. > 24

Siag si riserva di effettuare modifiche senza preavviso
Siag shall effect variations without notify